

CRYOJET

MANUAL DE OPERAÇÃO

Fone: (43) **3337-0008**

Rua Bélgica, 355 D-1

CEP 86046-280 - Londrina-PR

www.pzltecnologia.com.br



Tecnologia em equipamentos





**As informações contidas neste documento estão sujeitas a alterações sem aviso prévio
© 2010 PZL Ind. Eletrônica. Todos os direitos reservados**

Fica proibida a reprodução por quaisquer meios sem a permissão por escrito da PZL Ind. Eletrônica.

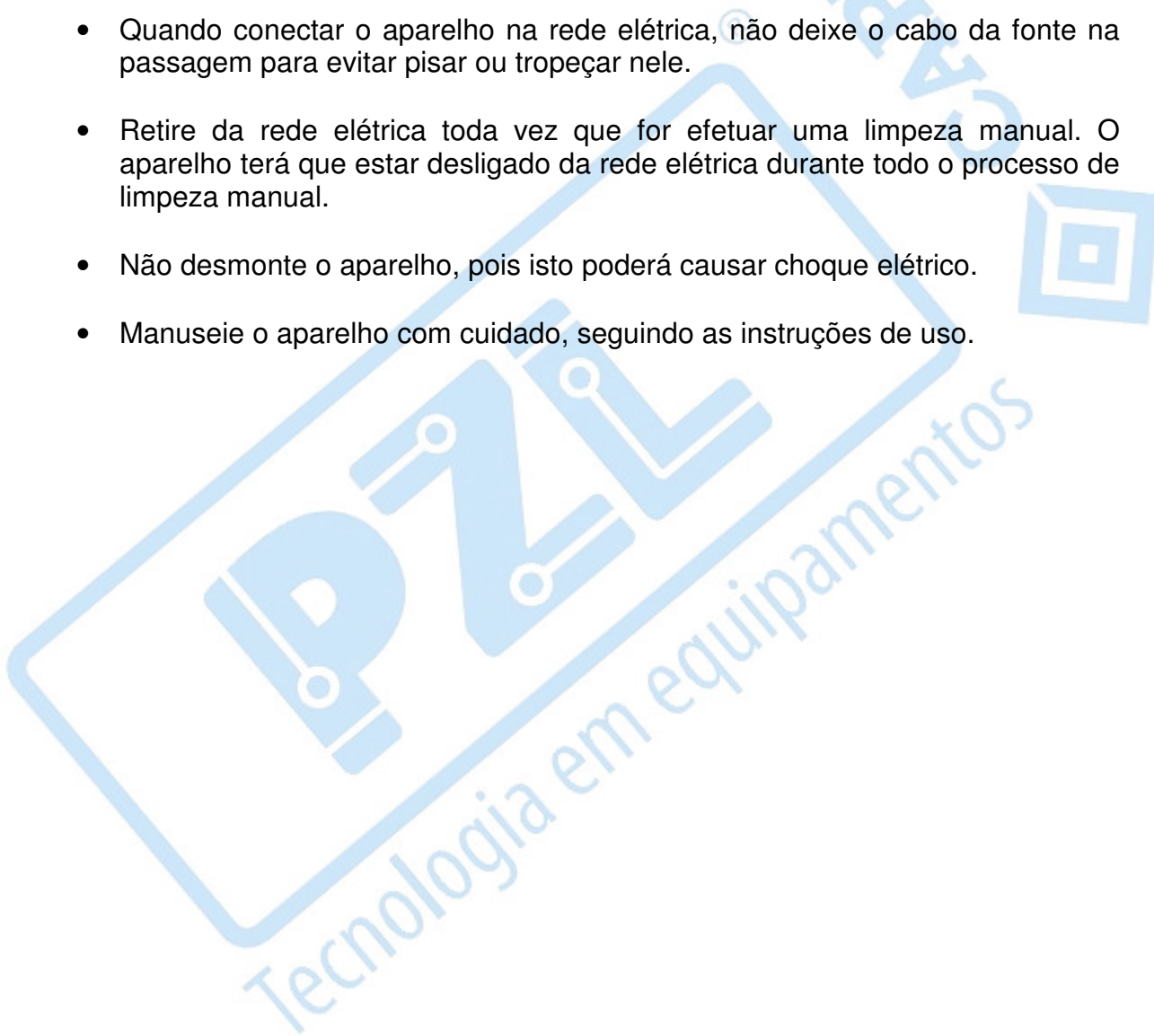
Nome do produto: Cryojet

Nome do modelo: CR-10

Nome da empresa: **PZL Ind. Eletrônica Ltda.**
Rua Bélgica, 355 D1
86046-280 Londrina – Paraná - Brasil
(43)3337-0008
www.pzltecnologia.com.br

Recomendações Gerais

- Leia com atenção as instruções de uso.
- Por segurança esse equipamento é equipado com cabo terra. Se o local não possui aterramento, instale antes de ligar o aparelho.
- Coloque o equipamento em uma superfície plana, nivelada e estável. Caso caia ou sofra uma severa batida o sistema poderá ser danificado.
- Quando conectar o aparelho na rede elétrica, não deixe o cabo da fonte na passagem para evitar pisar ou tropeçar nele.
- Retire da rede elétrica toda vez que for efetuar uma limpeza manual. O aparelho terá que estar desligado da rede elétrica durante todo o processo de limpeza manual.
- Não desmonte o aparelho, pois isto poderá causar choque elétrico.
- Manuseie o aparelho com cuidado, seguindo as instruções de uso.



Conteúdo

RECOMENDAÇÕES GERAIS	3
CONTEÚDO	4
1. GARANTIA E ASSISTÊNCIA TÉCNICA.....	5
1.1. TERMO DE GARANTIA.....	5
1.2. ASSISTÊNCIA TÉCNICA.....	5
2. INTRODUÇÃO	6
3. DESCRIÇÃO DO EQUIPAMENTO	7
3.1. PARTE FRONTAL	8
3.2. PARTES LATERAIS	8
3.3. PARTE SUPERIOR.....	8
3.4. PARTE INFERIOR	8
3.5. PARTE POSTERIOR	9
4. INSTALAÇÃO E OPERAÇÃO DA CRYOJET CR-10	10
5. CONFIGURAÇÕES DO PAINEL DE CONTROLE	11
5.1) AJUSTE DE TEMPERATURA DE CONTROLE (SETPOINT).....	11
5.2) DIFERENCIAL DE TEMPERATURA E MODO DE OPERAÇÃO	11
6. ESPECIFICAÇÕES TÉCNICAS.....	11

1. Garantia e Assistência Técnica

1.1. TERMO DE GARANTIA

Os equipamentos fabricados pela Capi Ind. e Com. de Aparelhos Eletrônicos Ltda são garantidos por 01 (um) ano, contra defeitos de fabricação, garantia esta que se estende aos componentes mecânicos, elétricos, eletrônicos e de refrigeração utilizados.

Excluem-se, porém, desta garantia os defeitos causados pelo mau uso do equipamento, pelas más condições da rede elétrica de alimentação, quedas, condições anormais de funcionamento, de armazenagem e de transportes, bem como fenômenos externos, atmosféricos ou não, que possam provocar defeitos no aparelho, ou por incidentes de ordem física ou elétrica.

Ficará automaticamente cancelada esta garantia no caso de qualquer alteração no circuito original ou nos componentes nele utilizados, ou se houver manutenção (ou mesmo tentativa) por pessoas não autorizadas.

1.2. ASSISTÊNCIA TÉCNICA

No caso de quaisquer defeitos ocasionados por falhas nos componentes ou defeitos de fabricação, durante o período de garantia, a assistência técnica será oferecida sem ônus para o cliente no que tange à reposição de peças e respectiva mão-de-obra. **A viagem ou estadia do técnico será por conta do cliente, uma vez que o atendimento no domicílio não está incluso na garantia.**

Se o cliente optar por remeter o equipamento defeituoso para reparos na sede de nossa fábrica (Londrina - PR) deverá haver prévia comunicação a Capi, para que a mesma defina expressamente a transportadora a ser utilizada. No caso de não observância desta determinação, se o cliente enviar por transportadora não autorizada pela Capi, correrão por conta do próprio cliente os fretes de remessa, bem como os seguros e taxas adicionais que por ventura se tornem necessários.

As alterações ou modificações por evoluções técnicas ou tecnológicas que venham a ser introduzidas em nossos equipamentos não nos obrigam a introduzi-las nos equipamentos já em posse de nossos clientes.

OBS: A necessidade de manutenção nos aparelhos não isenta o comprador da quitação de seus débitos nos devidos vencimentos. Diante de qualquer atraso nos pagamentos, fica automaticamente suspensa a validade da garantia e a prestação de serviços de assistência técnica.

2. Introdução

Este manual de operação foi desenvolvido para auxiliá-lo no conhecimento de sua **Cryojet CR-10**, contendo todas as informações necessárias para isto.

Portanto, **antes de colocar seu equipamento em operação**, leia com atenção os capítulos seguintes onde se explanam todas as funções, cuidados e pontos importantes que deverão ser observados para que a utilização desta **Cryojet CR-10** se torne eficiente e confiável.

Se houver qualquer dúvida a respeito do funcionamento e operação da **Cryojet CR-10**, que este manual não esclareça adequadamente solicitamos entrar em contato com nosso Departamento Técnico – Fone / Fax: (43) 3337-0008 para sua maior comodidade e rapidez.



3. Descrição do Equipamento

A nova Cryojet CR-10 foi projetada com a intenção de suprir as necessidades do mercado, tratando-se de um equipamento que permite o resfriamento de seringas para escleroterapia, a ultrabaixas temperaturas.

O funcionamento desse aparelho consiste basicamente de sistema de resfriamento de um compartimento próprio para colocação de seringas para escleroterapia.

Apresentamos, a seguir, a descrição física da Cryojet CR-10.

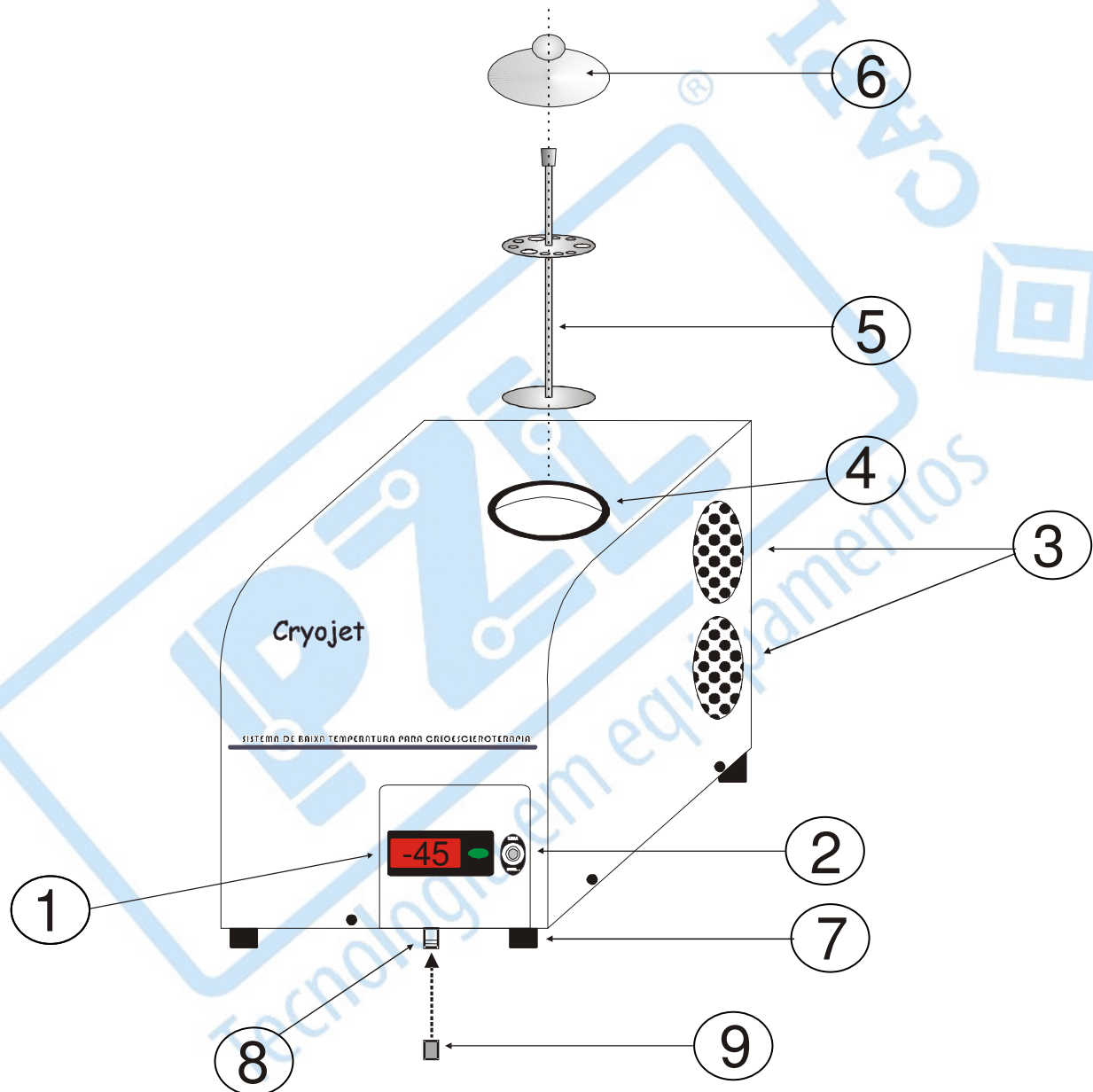


Figura 01

3.1. Parte Frontal

Na parte frontal da Cryojet CR-10, vemos (fig. 01):

1. Painel de Controle e Indicação de Temperatura.
2. Botão “liga/desliga”.

No Painel de Controle e Indicação de Temperatura, temos:

- a) *Display* de Temperatura. Com três dígitos, indicará a temperatura interna na câmara de resfriamento (por exemplo, 40,5°C).
- b) Tecla de Ajuste (SET). Serve para o operador definir a temperatura mínima de operação do equipamento (temperatura desejada na câmara de resfriamento).
- c) Led de Operação (RELAY), que se mantém aceso enquanto o compressor está ligado.

3.2. Partes Laterais

Em cada uma das laterais do equipamento, temos (fig. 01):

3. Grade de Refrigeração destinada a permitir a entrada e saída de ar para circulação dentro do equipamento e resfriamento do compressor e do sistema de condensação.

3.3. Parte Superior

Na parte superior, vemos (fig. 01):

4. Entrada da câmara de Refrigeração.
5. Suporte das Seringas.
6. Tampa da câmara de Refrigeração.

3.4. Parte Inferior

Na parte inferior, temos (fig. 01):

7. Pé de apoio.
8. Dreno da Câmara de Refrigeração.
9. Tampa do Dreno. Retire esta tampa uma vez por semana (se estiver usando o equipamento diariamente), para drenar eventuais acúmulos de água condensada na câmara de refrigeração. A drenagem deve ser feita antes de ligar a Cryojet CR-10 ou depois de transcorrido tempo suficiente para descongelamento da câmara.

3.5. Parte Posterior

Na parte posterior, temos (fig. 02 – página seguinte):

10. Grade de Proteção do Ventilador. Mantenha o equipamento afastado de paredes, para permitir a circulação do ar e o adequado resfriamento do compressor e do sistema de condensação.
11. Cabo de Alimentação. A Cryojet CR-10 é fornecido com tensão de alimentação de 220V. A ligação do produto em tensão inadequada irá danificá-lo.

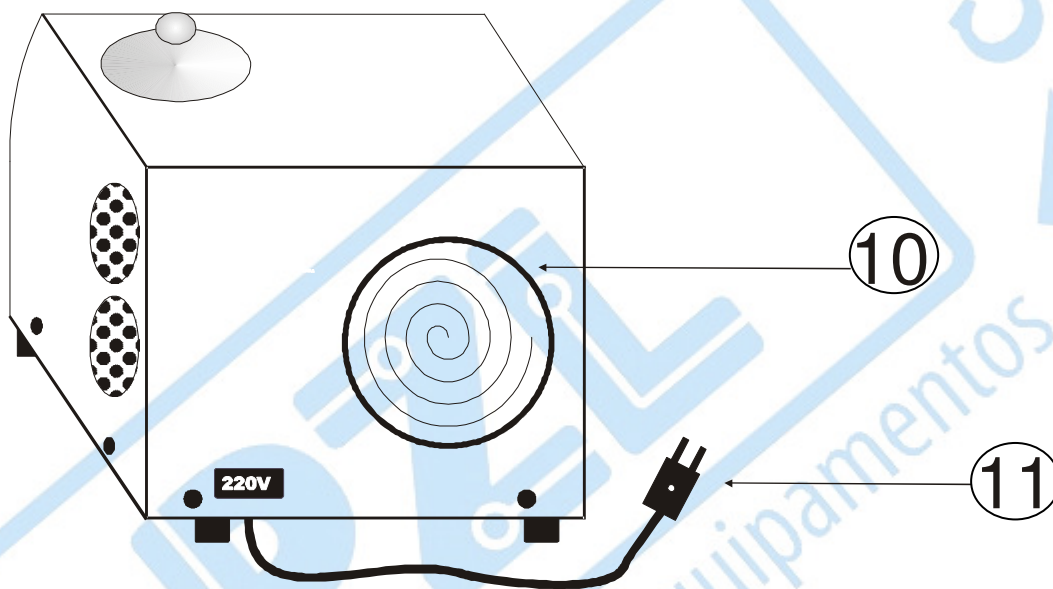


FIGURA 02

4. Instalação e Operação da Cryojet CR-10

- Antes de ligar a Cryojet CR-10 na tomada, certifique-se que o botão “liga/desliga” está na posição “desligado”.
- Providencie uma tomada independente, que não seja utilizada por qualquer outro equipamento elétrico ou eletrônico. O consumo da Cryojet CR-10 é de 0,65 Kw/h e não deve haver a ligação simultânea de outros equipamentos na mesma tomada, sob pena de sobrecarregá-la.
- Ligue a Cryojet CR-10, no botão “liga/desliga”.
- Aguarde até que o painel do equipamento indique que a câmara de refrigeração atingiu a temperatura adequada ao trabalho que pretende desenvolver. Este tempo dependerá da temperatura ambiente e do nível de resfriamento pretendido.
- Para melhor rendimento do trabalho de crioescleroterapia, aconselhamos colocar as seringas na câmara com antecedência, para permitir a transferência de temperatura e o resfriamento da amostra enquanto outras atividades são desenvolvidas. Durante as aplicações, é aconselhável que as seringas retiradas, que não forem retornar para a câmara, sejam imediatamente substituídas por outras cheias, para adiantar o processo de resfriamento destas.

5. Configurações do Painel de Controle

O Painel de Controle e Indicação de Temperatura da Cryojet CR-10 permite a configuração da temperatura mínima de operação e de outros parâmetros de controle e funcionamento.

O equipamento sai de fábrica pré-ajustado, não sendo necessária qualquer configuração especial. Basta ligar e utilizar. Mas, se o usuário desejar, poderá redefinir as condições de funcionamento.

A Cryojet CR-10 desligará automaticamente o compressor quando atingida a temperatura mínima ajustada pelo operador, religando-se sempre que esta subir acima dos limites previamente estabelecidos.

O *display* apresentará a mensagem “Err” quando o sensor de temperatura estiver desconectado ou a temperatura medida estiver fora da faixa especificada nos ajustes estabelecidos.

Para ajuste dos parâmetros do sistema, siga os procedimentos abaixo especificados.

5.1) Ajuste de temperatura de controle (*SETPOINT*)

Siga os procedimentos abaixo, para ajustar a temperatura de operação (*setpoint*), em que o equipamento irá desligar o compressor (quando atingida ou ultrapassada) ou ligar (quando não atingido nível especificado).

- Pressione a tecla “SET” por 1 (um) segundo aparecerá a inscrição “T”.
- Solte a tecla “SET”.
- Aparecerá a temperatura de controle ajustada anteriormente.
- Utilize as teclas ↑ e ↓ para modificar o valor e, quando pronto, pressione “SET” para gravar.

5.2) Diferencial de temperatura e modo de operação

Pressione simultaneamente as teclas ↑ e ↓ por 5 segundos até aparecer “dIF”, em seguida solte as teclas. Aparecerá o diferencial a ser ajustado. Utilize as teclas ↑ e ↓ para alterar o valor e, quando pronto, pressione “SET” para passar adiante.

Agora defina o modo de operação:

“CoL” para refrigeração ou “Hot” para aquecimento. Utilize as teclas ↑ e ↓ para selecionar o modo. Após selecionado, pressione “SET” para gravar o parâmetro.

6. Especificações Técnicas

- Temperatura máxima de funcionamento: aprox. $\pm 48^{\circ}\text{C}$ (com temperatura ambiente a 20°C).
- Dimensões: 30 x 30 x 27 cm (LxPxH).
- Peso do equipamento: 21 Kg.
- Alimentação **Monovolt** 115 Vac (60Hz).
- Corrente 3,0 A.
- Consumo 1,00 KW/h (**115 V**).

